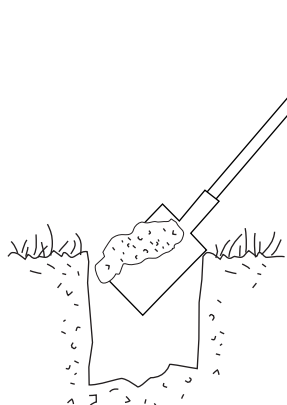
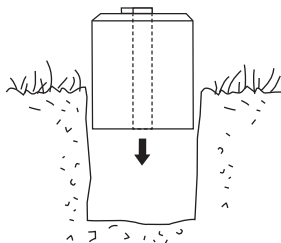


MONTAGEANLEITUNG

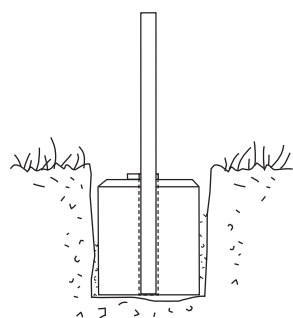
BETON-FERTIGFUNDAMENT



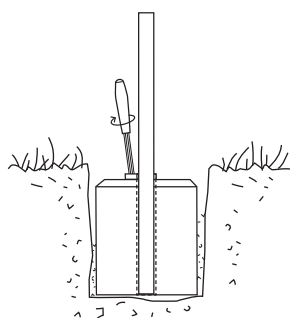
Loch/Löcher ausheben
(tiefer als Bodenniveau)



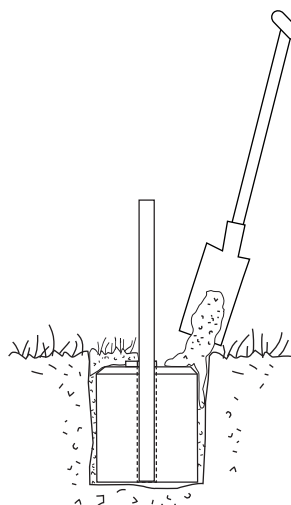
Fundament in Loch einsetzen



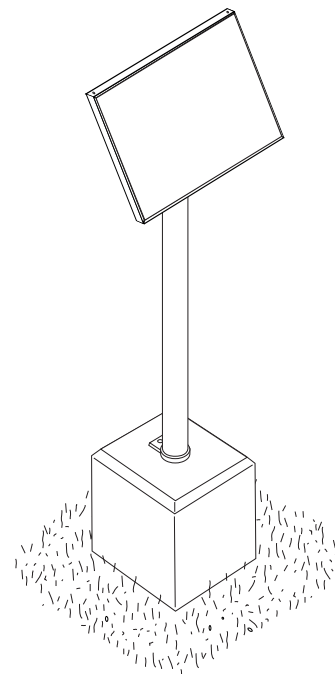
Säule einsetzen, in Waage bringen und verschrauben



Säule mit Inbusschlüssel über Verschraubung im Fundament festziehen



Verfüllen und abdecken
(Fundament unter Grasnabe)



Alternativ:
temporäre Aufstellung über Boden zum einfachen Rückbau.

