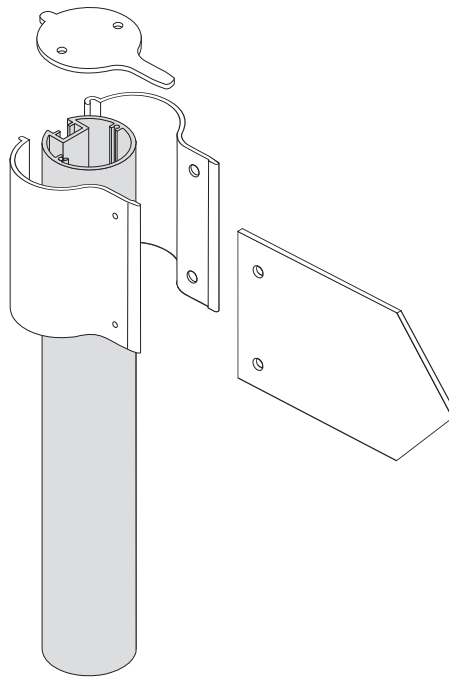
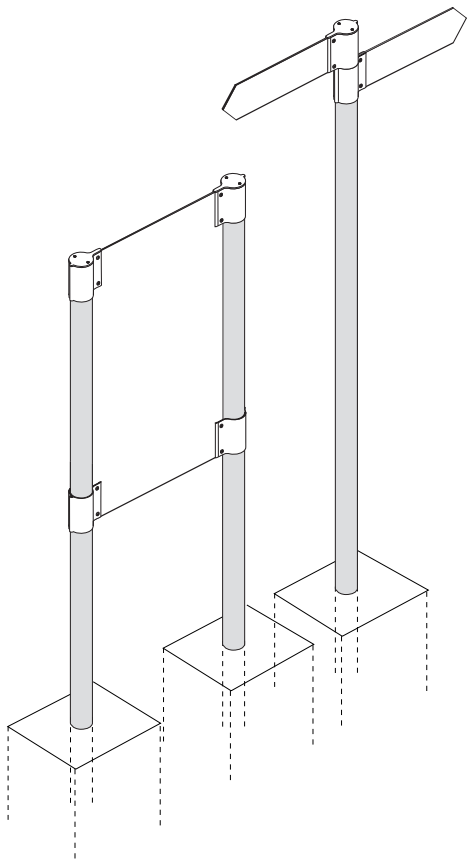
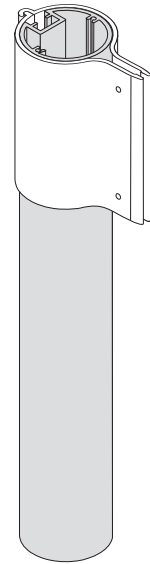




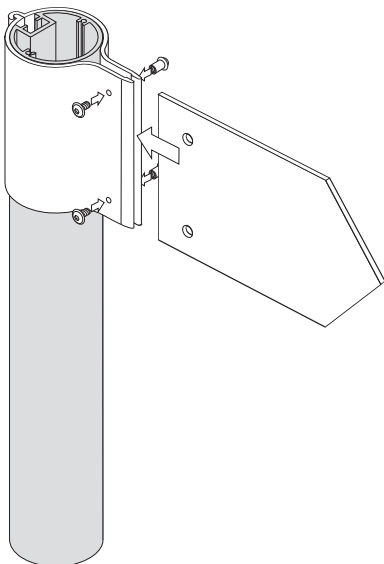
# Montage System Flex



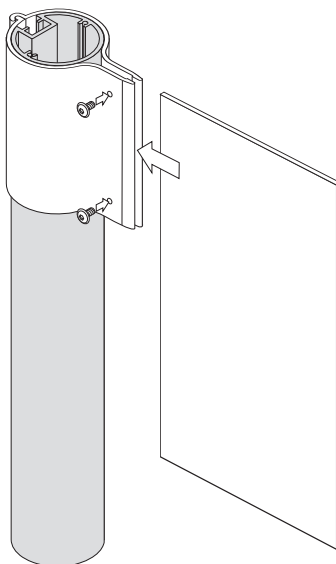
Darstellung in Einzelteilen



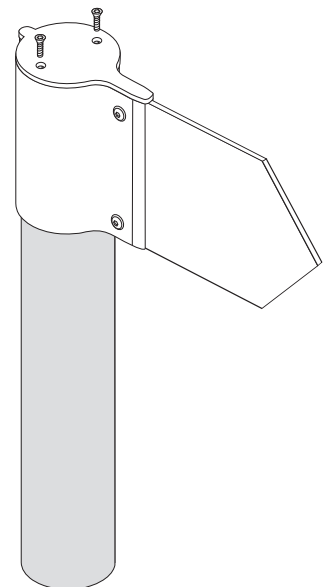
Schelle um die Säule legen



**Wegweiser:**  
Pfeil in die Schelle einlegen,  
Hülsenmutter durchstecken  
und mit Schrauben  
verschrauben



**Eigene Platte ohne Bohrung:**  
Schellen mit Hülsenmutter und  
Schraube leicht verschrauben.  
Platte dazwischen einlegen und  
fest verschrauben – Platte wird  
geklemmt.  
**Empfehlung: Platte vorbohren und  
durchschrauben.**



Deckel auf der Säule  
verschrauben.