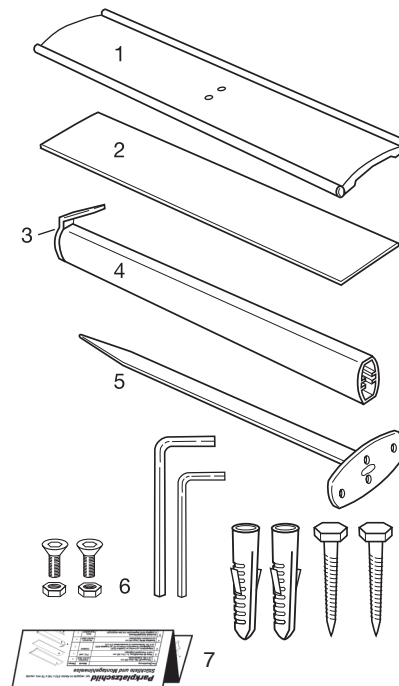


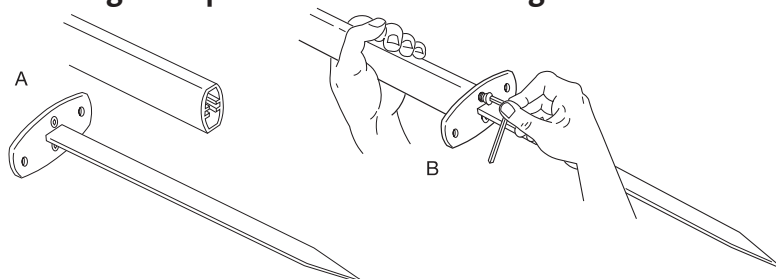
## Stückliste und Montagehinweise

kpl. verpackt im Karton 510/810 x 140 x 70 mm, neutral, Gewicht: 1,8 kg

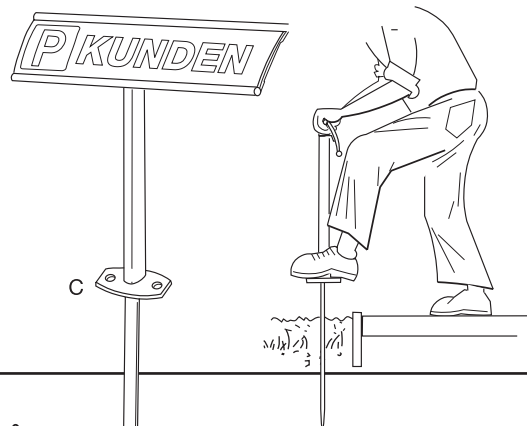
Pos.	Bezeichnung	Material	Menge
1	Primusprofil 133, Länge 500 mm mit 4 Stk. Edelstahlnieten	Aluminium, eloxiert silber	1
2	Platte für Beschriftung, 2 x 119 x 500 mm wird in Primusprofil eingeklippt	PVC, weiß	1
3	Adapterblech, vormontiert an Ovalsäule 30/40 zur Befestigung Primusprofil im Winkel von 25° an Ovalsäule 30/40 mit 2 Stk. Senkschraube mit Innensechskant M 6 x 25, mit 2 Stk. Innensechskantschraube M 6 x 40	Edelstahl	1
4	Ovalsäule 30/40, Länge 500 oder 800 mm mit montiertem Adapterblech	Aluminium, eloxiert silber	1
5	Kombiteil: Erdspieß/Flansch, in Ovalsäule 30/40 eingeschoben und lose verschraubt, mit 2 Stk. Senkschraube mit Innensechskant M 6 x 25,	Stahl, feuerverzinkt	1
6	Zubehör (beiliegend im Beutel) - 2 Stk. Senkschraube mit Innensechskant M 4 x 10 und 2 Stk. Mutter M 4 zur Montage Primusprofil an Adapterblech - 2 Stk. Sechskantstiftschlüssel, SW 2,5 / SW 4 - 2 Stk. Dübel 10 x 50 und 2 Stk. Sechskantschraube 8 x 50 St-Zn zur Montage auf Betonuntergrund		
7	- Montageanleitung		



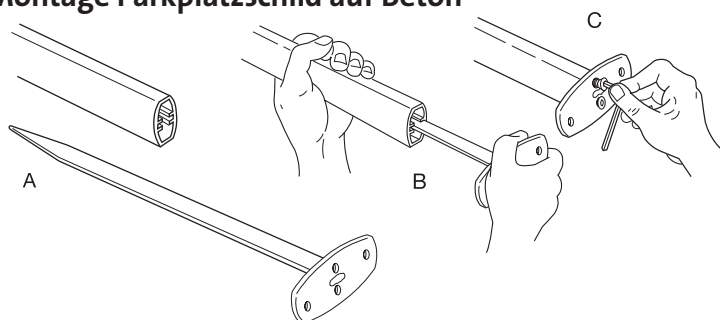
### Montage Parkplatzschild im Grünanlagen



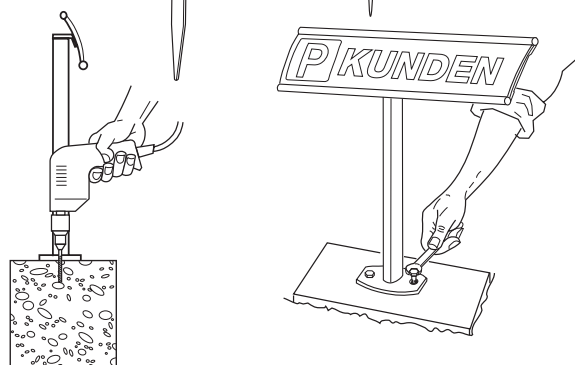
Kombiteil an der Ovalsäule verschrauben und im Boden befestigen, ggf. mit Beton verfüllen.



### Montage Parkplatzschild auf Beton



Kombiteil in die Ovalsäule einschieben und verschrauben. Das Schild auf der Betonfläche verdübeln.



### Montage Primusprofil / beschriftete Platte

