

Kunde	Datum	Bearbeiter	Hinweise
	Auftr.-Nr.		
Rahmenaußenmaß 2 Stück horizontal: _____ mm 2 Stück vertikal: _____ mm Öffnung: nach oben <input type="radio"/> seitlich <input type="radio"/>	Trennleisten: horizontal, Menge: _____ Stück Länge: _____ mm _____ Stück Länge: _____ mm vertikal, Menge: _____ Stück Länge: _____ mm _____ Stück Länge: _____ mm	Profil Oberfläche: <input type="radio"/> preßblank <input type="radio"/> elox. silber <input type="radio"/> RAL 9010 (reinweiß) <input type="radio"/> RAL-Farbe	
Plattenzuschnitt (siehe Skizze mit Nummerierung im Anhang)	Beleuchtung: Rondo 85 LED <input type="radio"/>	<b>Montagematerial</b> , dem Bausatz beiliegend (Schrauben, Inbusschlüssel, Eckwinkel etc.). <b>Keine</b> Schrauben und Dübel für Wandbefestigung.	

## 1. Bauteile Übersicht / Anlieferung

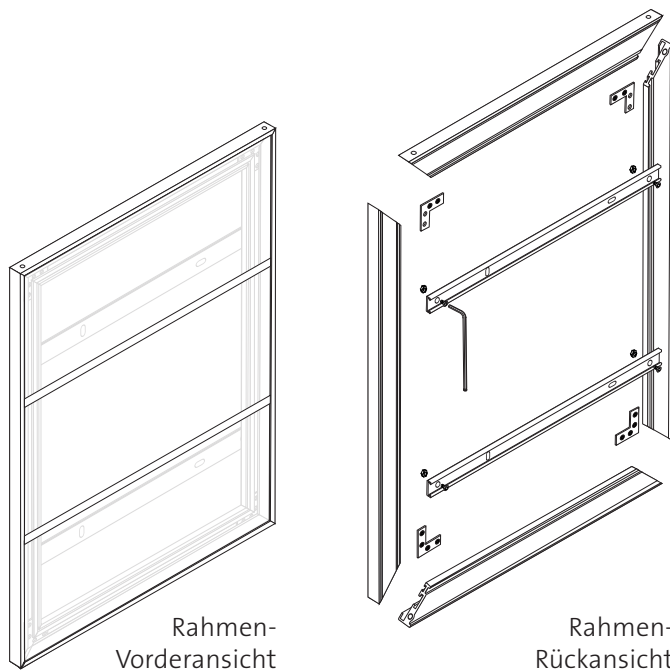
Überprüfen Sie den exakten Zuschnitt Ihrer 3 mm dicken Schildplatten.

Wir empfehlen, den Wandrahmen komplett vorzumontieren und den Einbau der Platten und der Trennleisten zu testen.

Die Öffnung des Wandrahmens und der Wechsel der Schildflächen sollte nach oben erfolgen.

Alle erforderlichen Bauteile sind auf Maß gefertigt und für die Montage vorbereitet. Alle Zubehörteile (Inbusschlüssel, Schrauben etc.) liegen dem Bausatz bei.

Je nach Größe des Wandrahmens werden Wandkonsolen 22 (kleine Abmessungen) oder Wandkonsolen 45 (große Abmessungen) geliefert. Diese Wandkonsolen sind mit Langlöchern für die Wandbefestigung versehen.



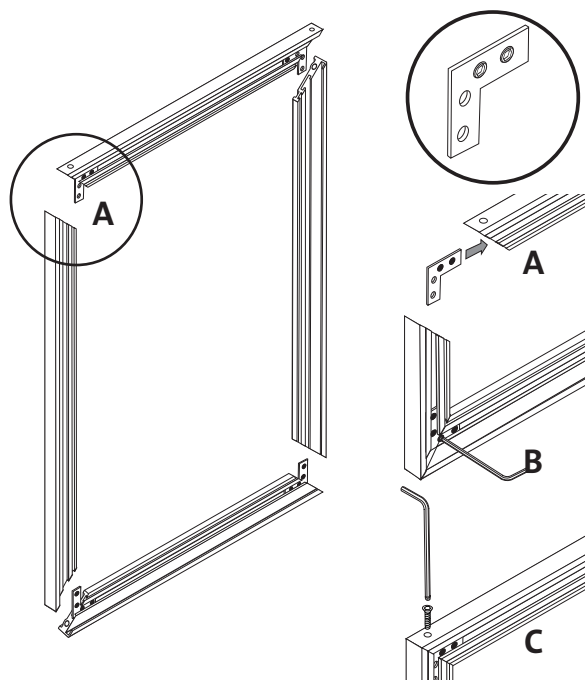
## 2. Montage der Eckwinkel

Zur Montage des Wandrahmens werden zunächst die Eckwinkel in die Wandschildprofile 50/20 eingeschoben (noch nicht festschrauben).

Es ist darauf zu achten, daß die Eckwinkel mit zwei fehlenden Gewindestiften (s. Kreis) als Führung für die Öffnungsseite des Wandrahmens dienen (Abb. A).

Nun werden die Wandschildprofile 50/20 zusammengeschoben und mit Hilfe der Schrauben der Eckwinkel fixiert. Achten Sie auf eine saubere Eckverbindung/ Gehrung (Abb. B).

Nun wird der Wandrahmen geschlossen und das obere Wandschildprofil 50/20 verschraubt (Abb. C).



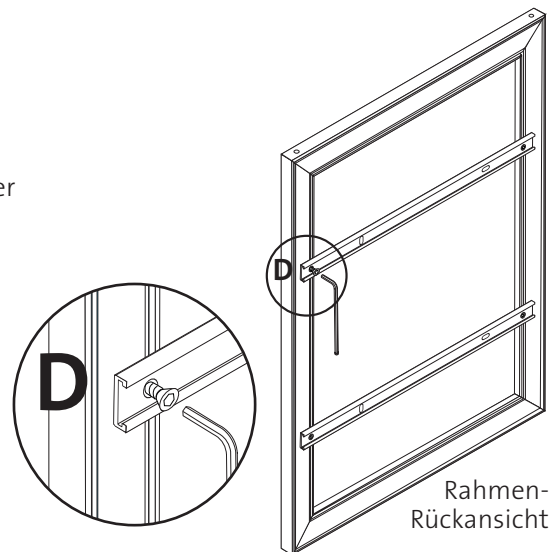
### 3. Montage der Wandkonsolen

Nun werden die Wandkonsolen an den seitlichen Wandschildprofilen 50/20 befestigt.  
Dazu werden in die Nuten des Wandschildprofils die Muttern M 6 eingelegt. Die Nut dient dabei gleichzeitig als Verdrehsicherung der Muttern.

Die Wandkonsolen müssen mit den offenen Profelseiten zur Wand zeigen (Abb. D).  
Die Befestigungsschrauben von hinten durch die Wandkonsole und Rahmen stecken und in der eingelegten Sechskantmutter M 6 verschrauben.

**Vor der Montage des Rahmens an der Wand empfehlen wir Ihnen nun alle Schildflächen und Trennleisten probeweise einzusetzen und die Paßgenauigkeit zu überprüfen.**

Hinweis:  
Befestigung der Wandkonsole 22 mit Senkkopfschrauben M 6x10.  
Befestigung der Wandkonsole 45 mit Zylinderkopfschrauben M 6x10.

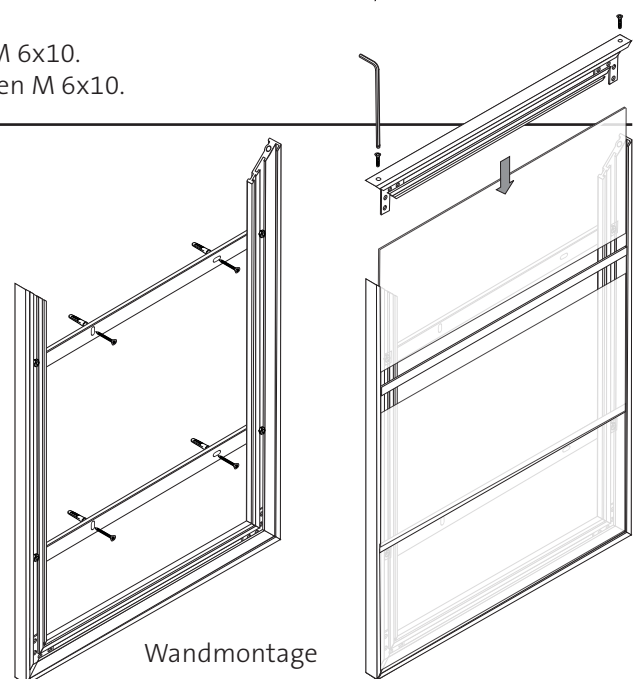


### 4. Wandmontage Platten und Trennprofil 10/6 einsetzen

Der Rahmen wird mit Hilfe der in den Wandkonsolen vorbereiteten Langlöcher an der Wand verschraubt und ausgerichtet.

Sobald das Schild an der Wand befestigt ist, können die Platten und die Trennleisten 10/6 eingesetzt werden.

Zum Abschluß wird das obere Wandschildprofil 50/20 mit Hilfe der beiden Senkkopfschrauben (M 6x35) befestigt.



### 5. Wandrahmen mit einer darüber montierten Beleuchtung Rondo 85 LED, Öffnung seitlich

Der Wandrahmen kann auch mit einer Beleuchtung RONDO 85 LED kombiniert werden.

Die Beleuchtung wird dann über dem Wandrahmen montiert.

Die Öffnung des Wandrahmens erfolgt seitlich, wahlweise rechts oder links.

**Der Elektroanschluß befindet sich immer links.**

