

Kunde:	Datum:	Bearbeiter:	Kommission:
	Auftr.-Nr.:		

Rondo 130 <input type="radio"/> Wandhalter in 3 Längen <input type="radio"/> Wandhalter Edelstahl <input type="radio"/> Wandadapter	<input type="radio"/> 125 <input type="radio"/> 200 <input type="radio"/> 300 mm	Classic 116 <input type="radio"/> Wandhalter Edelstahl <input type="radio"/> Wandadapter	<input type="radio"/> Wandhalter <input type="radio"/> Wandschiene <input type="radio"/> Wandadapter
---	--	---	--

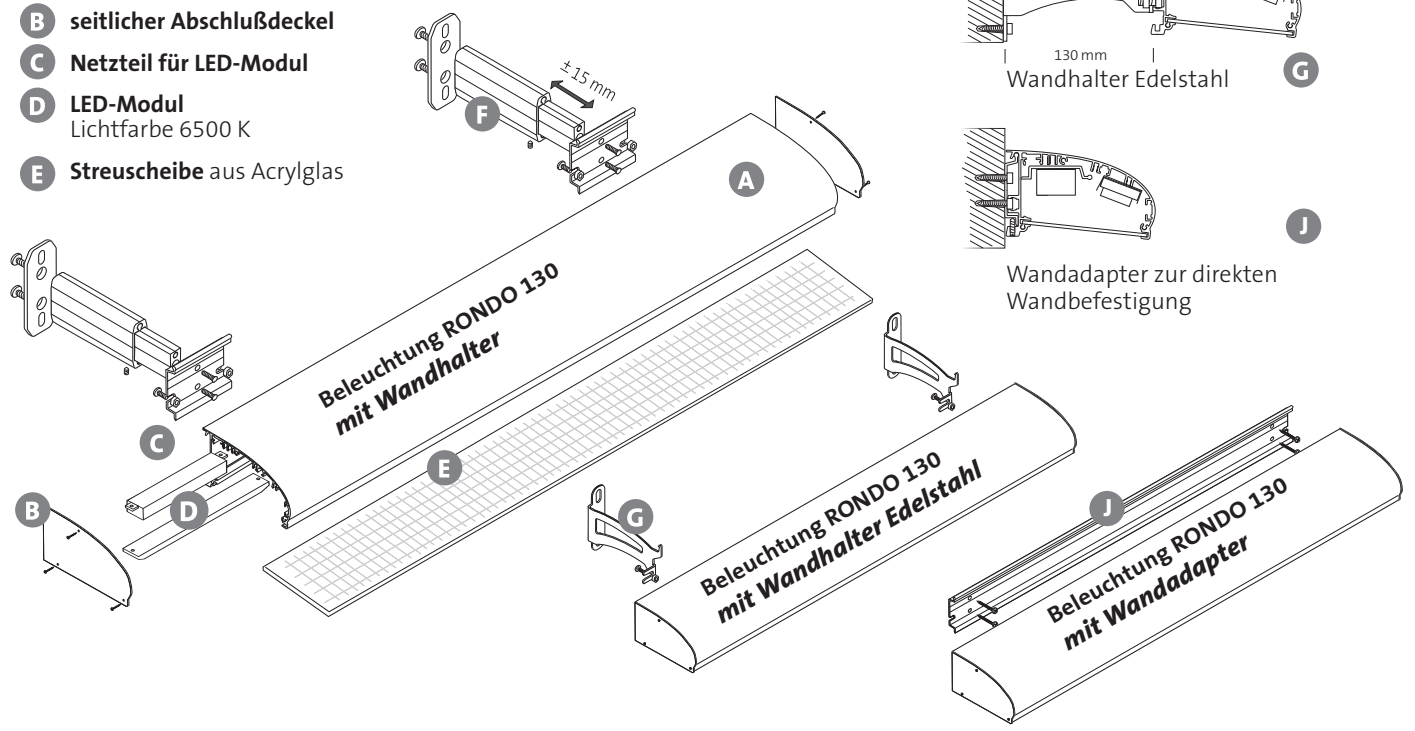
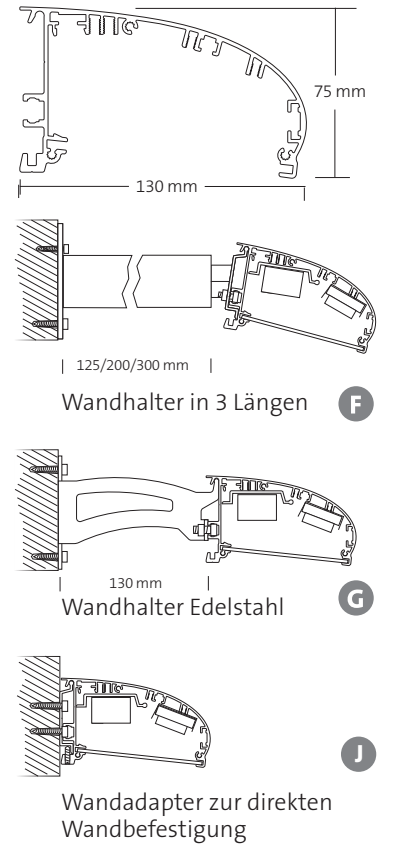
Beleuchtung RONDO 130 mit LED-Modulen

Für Wandschilder wurde das Beleuchtungssystem RONDO 130 entwickelt. Die Abmaße betragen 75 x 130 mm. Das Beleuchtungssystem RONDO 130 ist komplett aus Aluminium gefertigt.

- Vorteile**
- mit modernsten LED-Modulen
 - Lebensdauer 50.000 Stunden
 - gleichmäßige Lichtverteilung
 - schattenfreie Ausleuchtung
 - einfache Montage
 - niedrige Betriebs- und Wartungskosten
 - hohe Lebensdauer
 - in Segmenten endlos montierbar
 - bei Wandunebenheiten einstellbar

- F Wandhalter, justierbar für Profilmform RONDO 130 aus Aluminium:** in 3 verschiedenen Längen, abhängig von der Schildhöhe die ausgeleuchtet werden soll, 125, 200, 300 mm
- G Wandhalter Edelstahl 130 mm**
- J Wandadapter**
Die Beleuchtungseinheiten werden mit dem Wandadapter direkt an der Wand befestigt. Bitte beachten Sie die geringere Ausleuchtung in der Tiefe durch den fehlenden Wandabstand.

- A Reflektorprofil, RONDO 130**
- B seitlicher Abschlußdeckel**
- C Netzteil für LED-Modul**
- D LED-Modul**
Lichtfarbe 6500 K
- E Streuscheibe** aus Acrylglas



125 mm	200 mm	300 mm	Länge der Wandhalter
			Ausleuchtung
			500 mm
			1 000 mm
			1 500 mm
			2 000 mm

Diese Tabelle zeigt den Normalfall, die Ausleuchtung eines weißen Wandschildes mit Klebe- bzw. Folienbuchstaben in Abhängigkeit von der Länge der Wandhalter.

- LED-Beleuchtungseinheit für:
- Wandschilder für eine max. Schildhöhe bis 2.000 mm
 - Aufsteller für eine max. Schildhöhe bis 1.500 mm

Beleuchtung CLASSIC 116 mit LED-Modulen

Für kleinere Schilder wurde das Beleuchtungssystem CLASSIC 116 entwickelt. Die Abmaße betragen 63 x 116 mm. Das Beleuchtungssystem CLASSIC 116 ist komplett aus Aluminium gefertigt.

Vorteile

- mit modernsten LED-Modulen
- Lebensdauer 50.000 Stunden
- gleichmäßige Lichtverteilung
- schattenfreie Ausleuchtung
- einfache Montage
- niedrige Betriebs- und Wartungskosten
- hohe Lebensdauer

A Reflektorprofil, CLASSIC 116

B seitlicher Abschlußdeckel

C Netzteil für LED-Modul

D LED-Modul Lichtfarbe 6500 K

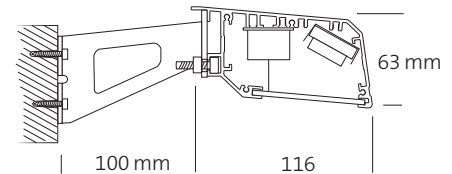
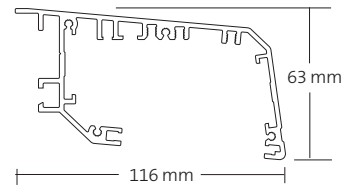
E Streuscheibe aus Acrylglas

G Wandhalter für Profilform CLASSIC116 aus Edelstahl:

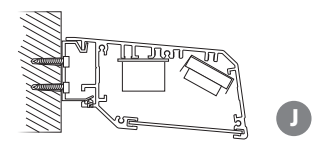
- der Wandhalter für die Profilform CLASSIC 116 hat immer die gleiche Ausladung von 100 mm
- für zu beleuchtende Schilder von einer max. Höhe von 1.000 mm

J Wandadapter

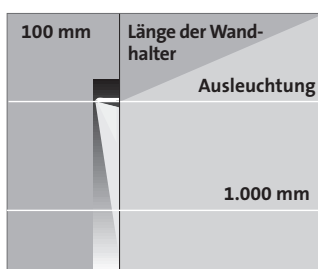
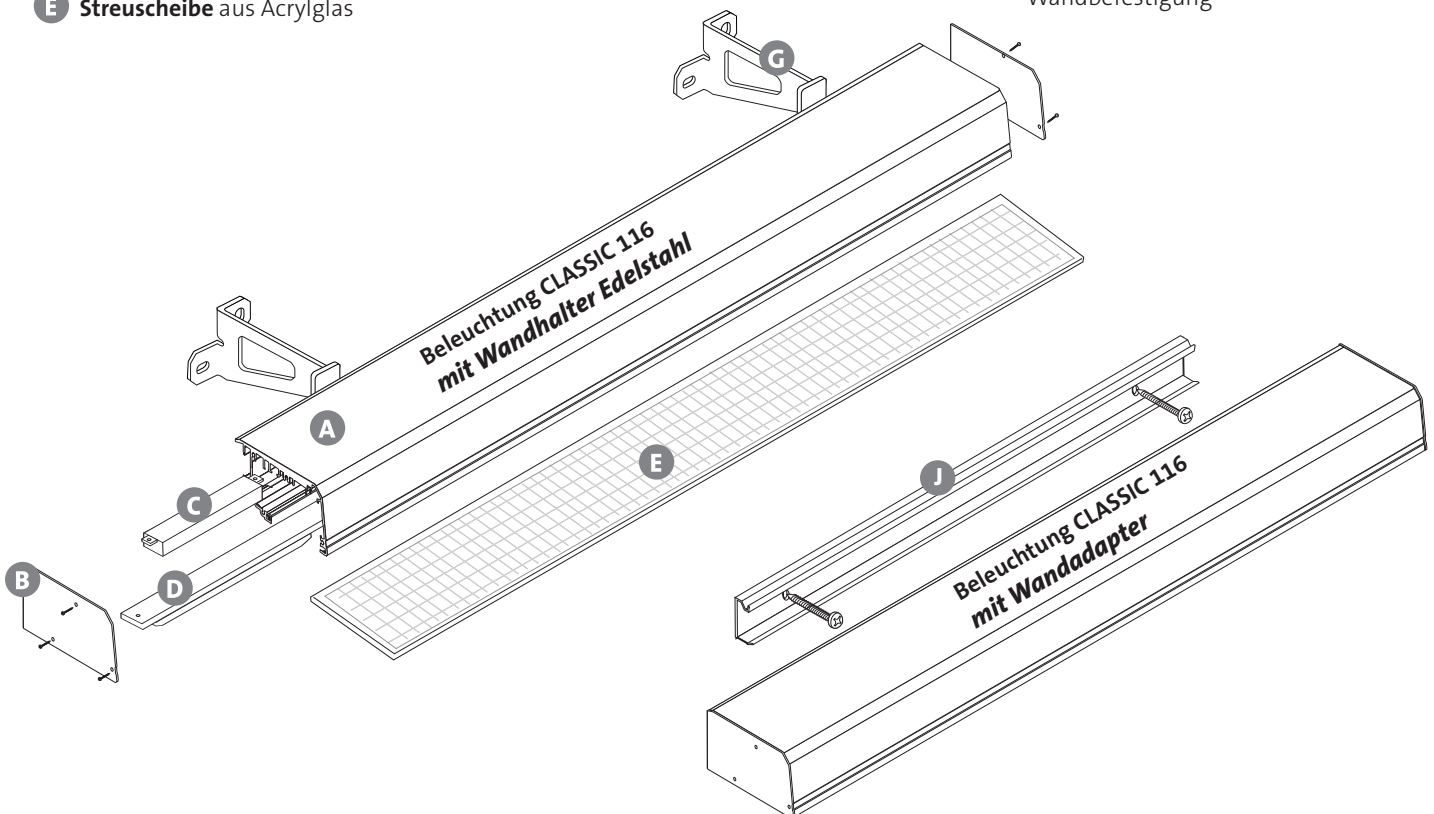
- Die Beleuchtungseinheit wird mit dem Wandadapter direkt an der Wand befestigt, bitte beachten Sie die geringere Ausleuchtungstiefe



Wandhalter Edelstahl **G**



Wandadapter zur direkten Wandbefestigung **J**



Diese Tabelle zeigt den Normalfall, die Ausleuchtung eines weißen Wandschildes mit Klebe- bzw. Folienbuchstaben in Abhängigkeit von der Länge der Wandhalter.

Ausleuchtung mit Wandhalter max. Schildhöhe von 1.000 mm

- LED-Beleuchtungseinheit für:
- Wandschilder für eine max. Schildhöhe bis 1.000 mm
 - Aufsteller für eine max. Schildhöhe bis 500 mm

Die Ausleuchtung ist begrenzt, der Wandhalter hat immer die gleiche Ausladung (100 mm).

Beleuchtung RONDO 85 mit LED-Modulen

Für kleinere Schilder wurde das Beleuchtungssystem RONDO 85 entwickelt. Die Abmaße betragen 57 x 85 mm. Das Beleuchtungssystem RONDO 85 ist komplett aus Aluminium gefertigt.

Vorteile

- mit modernsten LED-Modulen
- Lebensdauer 50.000 Stunden
- gleichmäßige Lichtverteilung
- schattenfreie Ausleuchtung
- einfache Montage
- niedrige Betriebs- und Wartungskosten
- hohe Lebensdauer

A Reflektorprofil, RONDO 85

B seitlicher Abschlußdeckel

C Netzteil für LED-Modul

D LED-Modul
Lichtfarbe 6500 K

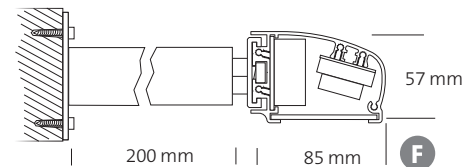
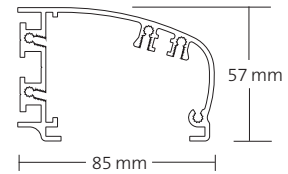
E Streuscheibe aus Acrylglas

F Wandhalter, justierbar für Profilform RONDO 85 aus Aluminium:

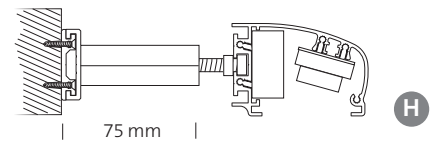
- der Wandhalter für die Profilform RONDO 85 hat immer die gleiche Ausladung von 200 mm
- für zu beleuchtende Schilder von einer max. Höhe von 1.500 mm

H Wandschiene
direkt auf durchgehendem Wandprofil montiert.

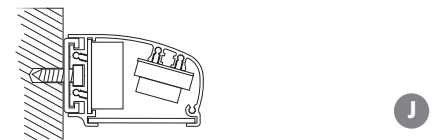
J Wandadapter
Die Beleuchtungseinheiten werden mit dem Wandadapter direkt an der Wand befestigt. Bitte beachten Sie die geringere Ausleuchtung in der Tiefe durch den fehlenden Wandabstand.



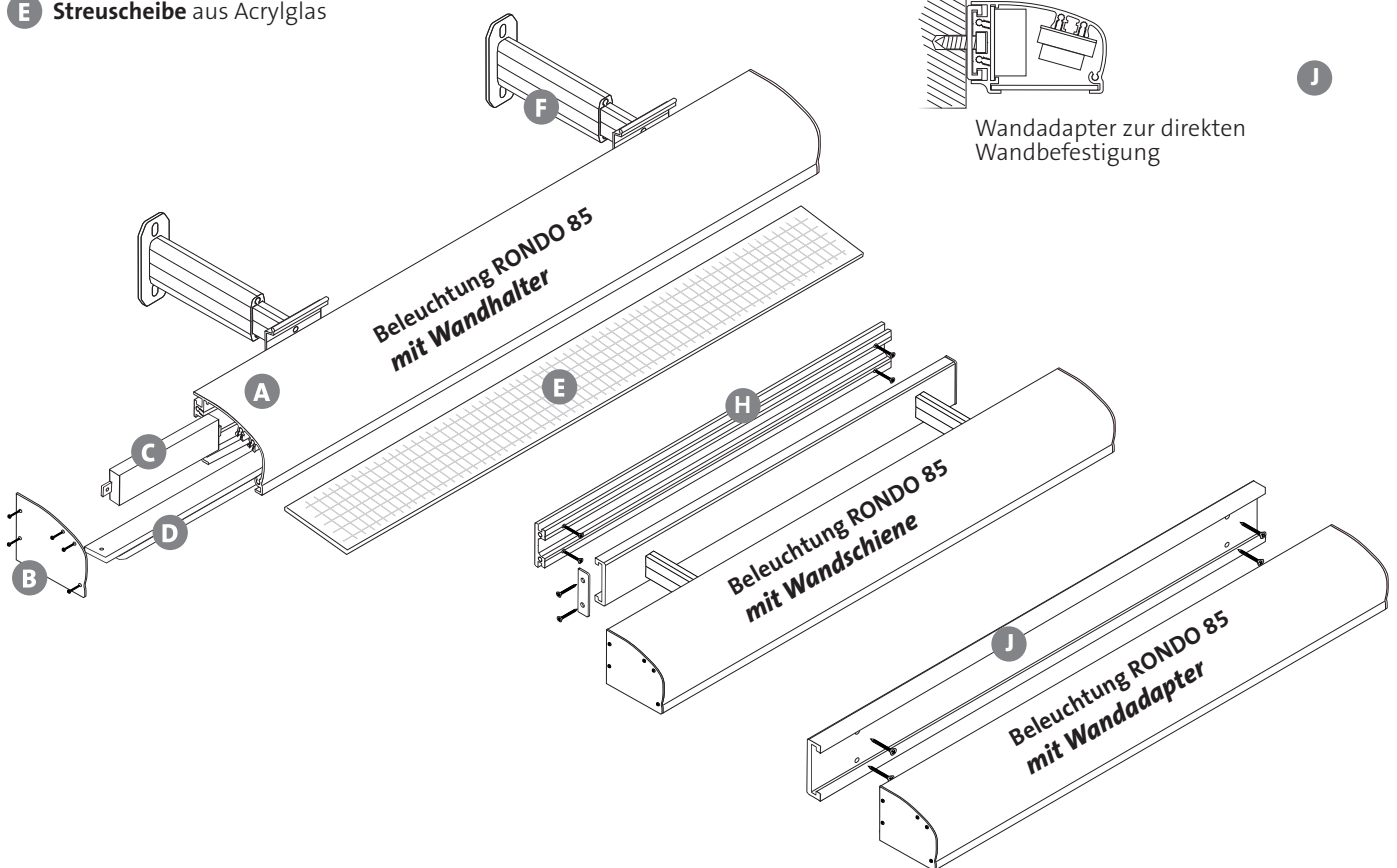
Wandhalter



Befestigung mit Wandschiene



Wandadapter zur direkten Wandbefestigung



200 mm	75 mm	Länge der Wandhalter
		Ausleuchtung
		1.000 mm
		1.500 mm

Diese Tabelle zeigt den Normalfall, die Ausleuchtung eines weißen Wandschildes mit Klebe- bzw. Folienbuchstaben in Abhängigkeit von der Länge der Wandhalter.

Ausleuchtung mit Wandhalter max. Schildhöhe von 1.500 mm

LED-Beleuchtungseinheit für:
Wandschilder für eine max. Schildhöhe bis 1.500 mm
Die Ausleuchtung ist begrenzt.

Montage RONDO 130

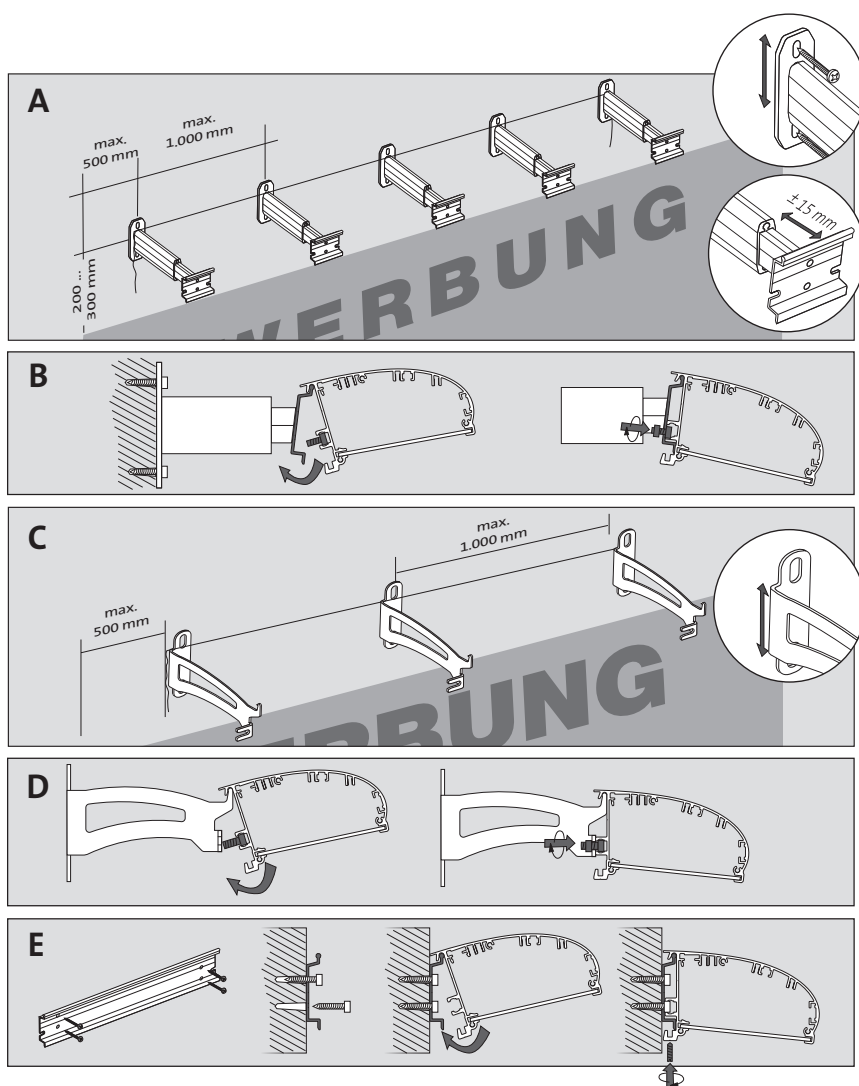
1. Die beiden äußeren Wandhalter dürfen max. 500 mm von den Enden des Reflektorprofils montiert werden (**Abb. A und C**). Abstand etwa 200 – 300 mm über dem zu beleuchtenden Objekt. Alle Wandhalter besitzen Langlöcher (8 x 15 mm) zum horizontalen Justieren an der Wand. Zuerst befestigt man die beiden äußeren Wandhalter. Nun spannt man eine Richtschnur und montiert die dazwischen liegenden Wandhalter (max. Abstand 1.000 mm).

2. Nachdem alle Wandhalter montiert und ausgerichtet sind (**Abb. A**), können Sie nun mit Hilfe einer Schnur eventuelle Unebenheiten der Fassade ausgleichen, indem Sie die Wandhalter teleskopartig justieren (Toleranz ± 15 mm) – Madenschrauben lösen und den Wandhalter verstellen.

3. Bevor Sie das Reflektorprofil auf die Wandhalter montieren, müssen entsprechend dem Abstand der Wandhalter die Schrauben im Reflektorprofil vorpositioniert werden. Jetzt wird das Reflektorprofil eingehangen, seitlich ausgerichtet und nach unten hin angeklappt (**Abb. B und D**). Die Fixierschrauben anziehen und die gesamte Montage auf Festigkeit prüfen sowie den Elektroanschluß durch einen Fachbetrieb herstellen lassen.

Der Elektroanschluß befindet sich immer links.

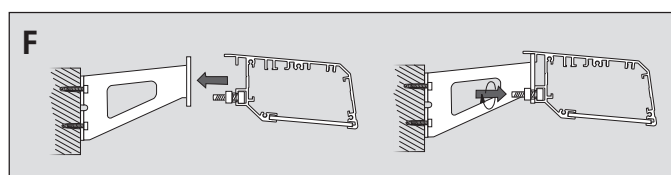
Wird die Beleuchtungseinheit über einen Adapter (**Abb. E**) an der Wand befestigt, schrauben Sie diesen an die Wand und setzen das Reflektorprofil auf den Adapter. Zum Schluß Sicherungsschrauben anziehen.



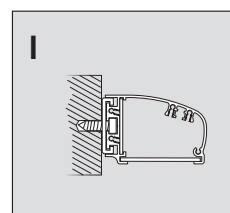
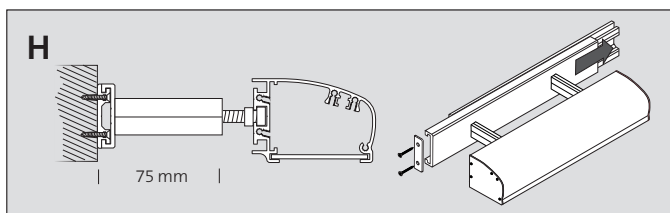
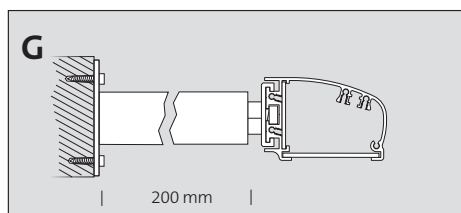
Montage CLASSIC 116

Für die Montage des Reflektorprofils Classic 116 stehen Wandhalter aus Edelstahl oder Wandadapter für die direkte Wandbefestigung zur Verfügung. **Verfahren Sie wie Montage Rondo 130.**

Das Reflektorprofil wird nicht über den Edelstahlhalter eingehangen sondern nur angesetzt und verschraubt (**Abb. F**).



Montage RONDO 85



Für die Montage des Reflektorprofils Rondo 85 stehen Wandhalter aus Aluminium für die direkte Wandbefestigung zur Verfügung. **Verfahren Sie wie Montage Rondo 130.**

Für die Montage des Reflektorprofils Rondo 85 befestigen Sie zuerst die Wandschiene an der Wand. Schieben Sie nun das Reflektorprofil Rondo 85 über die Wandschiene. Durch das Verschrauben der Abdeckung der Wandschiene (**Abb. H**) bzw. des seitlichen Abschlußdeckels (**Abb. I**) ist das Reflektorprofil in seiner Position gesichert.