

Kunde

Datum

Bearbeiter

Hinweise

Auftr.-Nr.

12

Montageprinzip System 12

Bild 1: Alle Schildrahmen verfügen über vorgestanzte Langlöcher zur Schildbefestigung an der Wand. Diese bieten gute Möglichkeiten des Ausrichtens des Schildes.

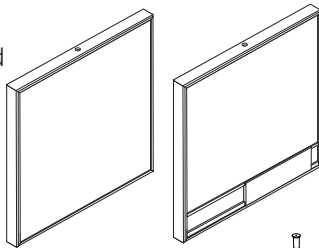
Bild 2: Nach der Wandmontage kann die Aluminiumgrundplatte, der Papiereinleger und die Abdeckscheiben eingeschoben werden.

Bild 3: Nun kann die Abschlußleiste seitlich über den bereits im Schild befindlichen Schraubenkopf geschoben und positioniert werden.

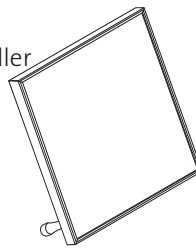
Bild 4: Danach wird der Rahmen mit Hilfe des mitgelieferten Kugelkopf-Inbus-Schlüssel (Größe 2,5) durch eine Bohrung in der Abschlußleiste diebstahl-sicher verschlossen. Der Kugelkopf ermöglicht ein Schwenken des Schlüssels bis zu 30°, dadurch ist eine leichte Montage gewährleistet.



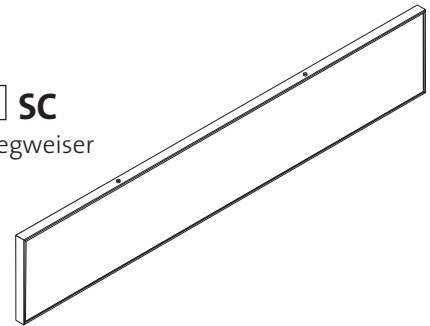
SA
Türschild



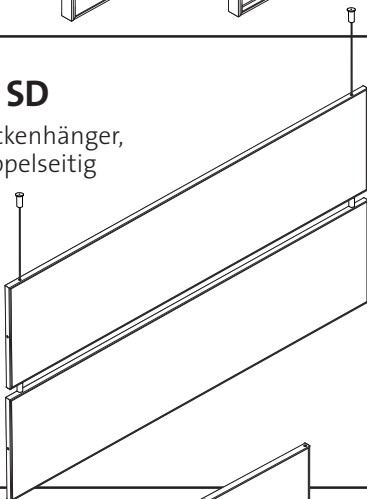
SB
Tischaufsteller



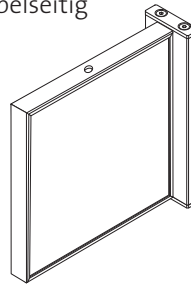
SC
Wegweiser



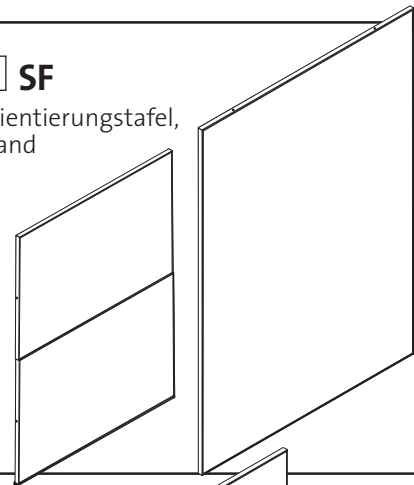
SD
Deckenhänger,
doppelseitig



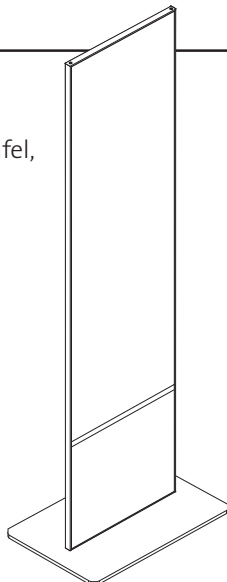
SE
Fahnschilder,
doppelseitig



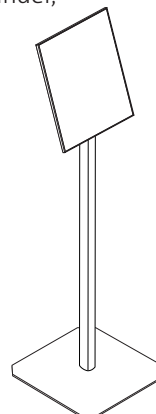
SF
Orientierungstafel,
Wand



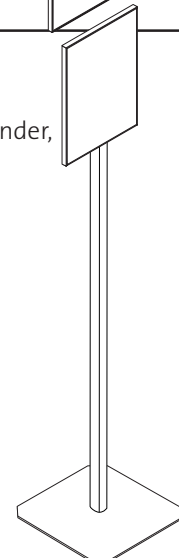
SG
Orientierungstafel,
freistehend



SH
Informationsständer,
mobil-„schräg“



SI
Informationsständer,
mobil-„plan“

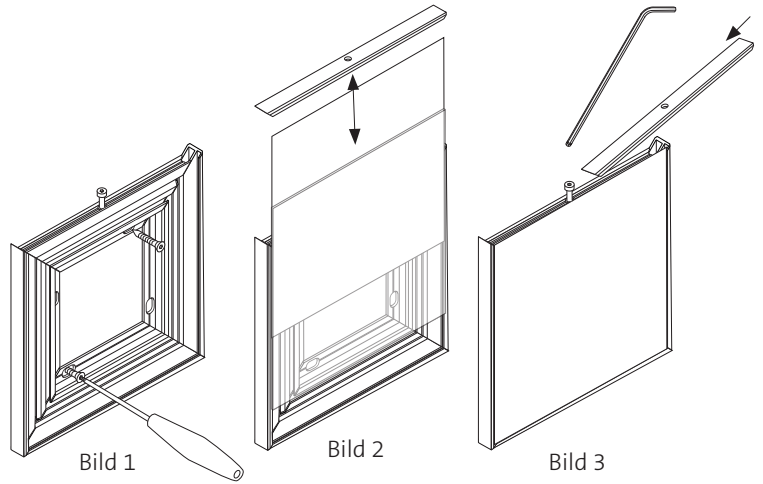


SA) Türschild (Abschlußleiste oben oder seitlich)

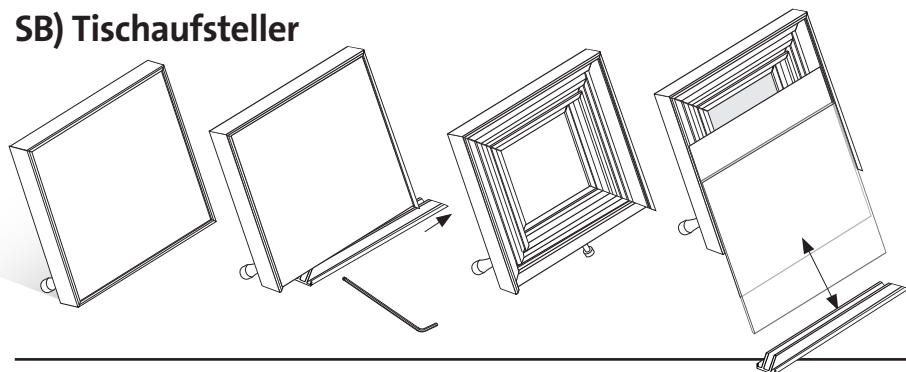
Bild 1: Das System 12 Türschild wird über die vorgestanzten Langlöcher 6 x 10 mm an der Wand montiert.

Bild 2: Nachdem der Rahmen an der Wand befestigt ist, können die Aluminiumgrundplatte, der Papiereinleger und die Abdeckscheibe eingeschoben werden.

Bild 3: Die Abschlußleiste (horizontal oder vertikal) wird seitlich über den bereits im Schild befindlichen Schraubenkopf geschoben und verschließt somit den Rahmen. Danach kann der Rahmen mit Hilfe des mitgelieferten Kugelkopf-Inbus-Schlüssel (Größe 2,5) durch eine Bohrung in der Abschlußleiste diebstahlsicher verschlossen werden.



SB) Tischaufsteller



Der Tischaufsteller wird komplett montiert geliefert. Der Wechsel des Papiereinlegers erfolgt durch die nach unten abnehmbare Abschlußleiste. Sie benötigen hierfür den mitgelieferten Kugelkopf-Inbus-Schlüssel (Größe 2,5). Lösen Sie die Schraube soweit, bis Sie die Abschlußleiste seitlich über den Schraubenkopf abziehen können. Nun können Sie den Papiereinleger bequem wechseln und das Schild wieder verschließen.

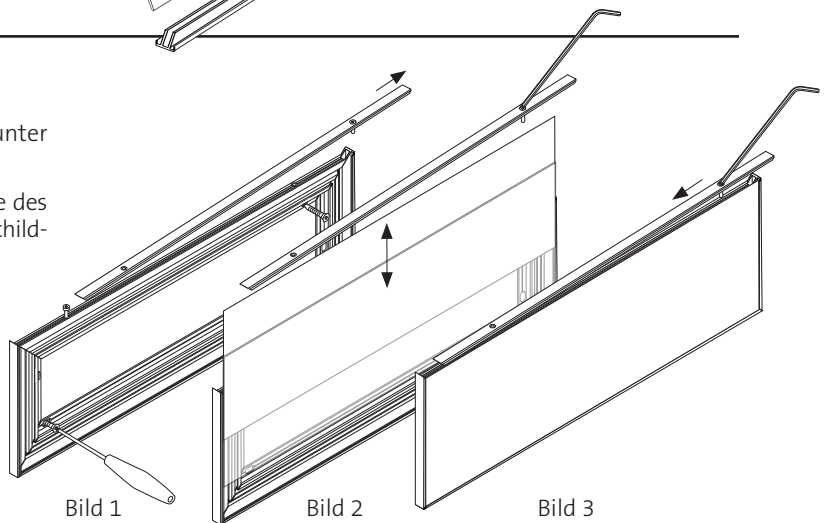
SC) Wegweiser (Abschlußleiste oben oder seitlich)

Die Montage des Wegweisers an der Wand erfolgt wie unter SA-Türschild Bild 1 beschrieben (Langlöcher 6 x 10 mm).

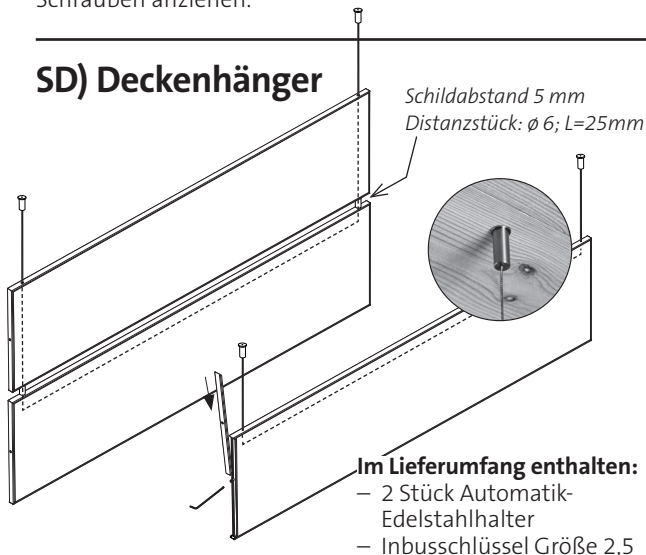
Bild 1: Zum Wechsel des Papiereinlegers oder zur Montage des Wegweisers wird **eine** Schraube gelöst, verbleibt aber im Schildrahmen. Die Abschlußleiste ist mit 2 Schrauben M 4 x 12 befestigt. Die **zweite** Schraube wird ganz herausgedreht. Nun kann die Abschlußleiste seitlich entfernt werden.

Bild 2: Zur Montage der Abschlußleiste wird die demonitierte Schraube in die Abschlußleiste eingeschoben und im Kopfloch mit dem Kugelkopf-Inbus-Schlüssel (Größe 2,5) gehalten.

Bild 3: Nun die Abschlußleiste über die im Schildrahmen verbliebene Schraube schieben und beide Schrauben anziehen.



SD) Deckenhänger



Der System 12 Deckenhänger wird komplett montiert geliefert. Er wird mit einem 2 mm starken Edelstahlseil von der Decke abgehängt.

Zuerst werden die Automatik-Edelstahlhalter im entsprechenden Abstand an der Decke sicher montiert. Nun werden die Enden des Edelstahlseils auf Grobmaß zugeschnitten und in den Automatik-Edelstahlhalter sicher eingeschoben. Überprüfen Sie durch eine Zugprobe den sicheren Halt des Seils im Deckenhänger.

Einlegerwechsel

Zum Wechsel der Papiereinleger wird mit Hilfe des mitgelieferten Kugelkopf-Inbus-Schlüssel (Größe 2,5) durch eine Bohrung in der seitlichen Abschlußleiste das Schild geöffnet. Lösen Sie die Schraube soweit, bis Sie die Abschlußleiste seitlich über den Schraubenkopf abziehen können, die Schraube verbleibt im Schildrahmen. Nun können Sie den Papiereinleger bequem wechseln und das Schild wieder verschließen.

SE) Fahnenchild

Montage

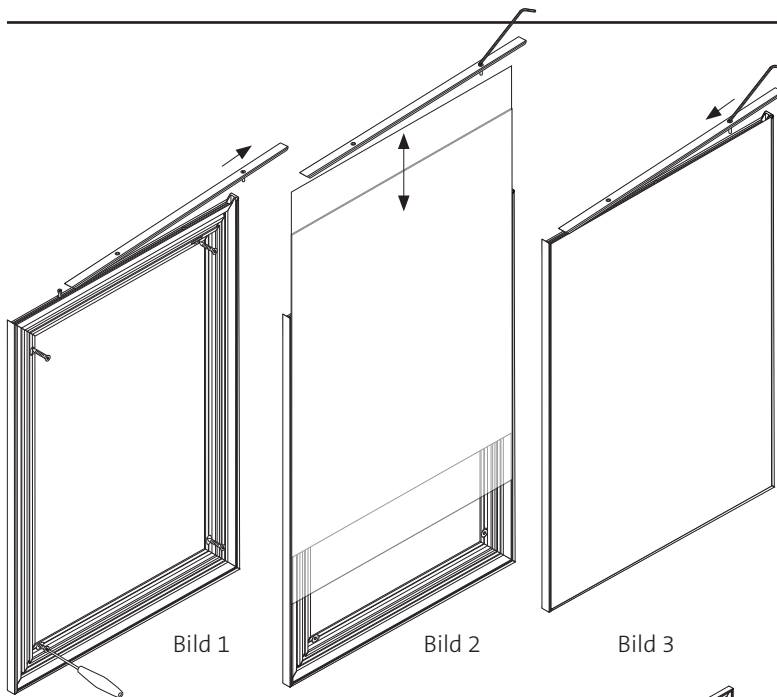
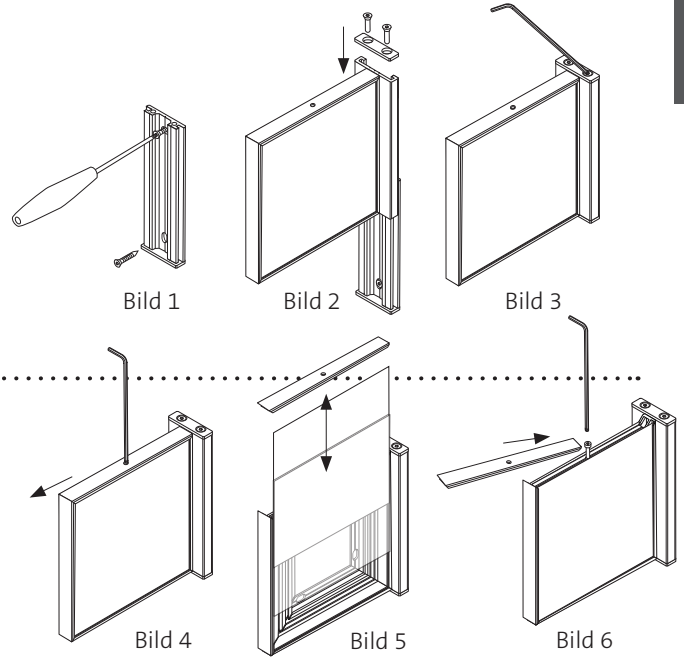
Bild 1: Die System 12 Fahnenchilder werden mit einem Wandadapter montiert. Hierfür wird zunächst das Wandprofil 45 mit Hilfe der vorgestanzten Langlöcher 6 x 10 mm an der Wand befestigt.

Bild 2 und 3: Nun kann das komplette Fahnenchild von oben auf das Wandprofil 45 geschoben und durch die Abdeckung und die Senkkopfschrauben gesichert werden. Sie benötigen hierfür den mitgelieferten Kugelkopf-Inbus-Schlüssel (Größe 2,5).

Einlegerwechsel

Bild 4: Zum Wechsel der Papierenleger wird mit Hilfe des mitgelieferten Kugelkopf-Inbus-Schlüssel (Größe 2,5) durch eine Bohrung in der oberen Abschlußleiste das Schild geöffnet. Lösen Sie die Schraube soweit, bis Sie die Abschlußleiste seitlich über den Schraubenkopf abziehen können, die Schraube verbleibt im Schildrahmen.

Bild 5 und 6: Nun können Sie den Papierenleger bequem wechseln und das Schild wieder verschließen.



SF) Orientierungstafel, Wand (1. Variante)

(Abschlußleiste oben oder seitlich)

Die Montage der Orientierungstafel an der Wand erfolgt wie unter SA-Türschild Bild 1 beschrieben (Langlöcher 6 x 10 mm).

Bild 1: Zum Wechsel des Papierenlegers oder zur Montage der Orientierungstafel wird **eine** Schraube gelöst, verbleibt aber im Schildrahmen. Die Abschlußleiste ist mit 2 Schrauben M 4 x 12 befestigt. Die **zweite** Schraube wird ganz herausgedreht. Nun kann die Abschlußleiste seitlich entfernt werden.

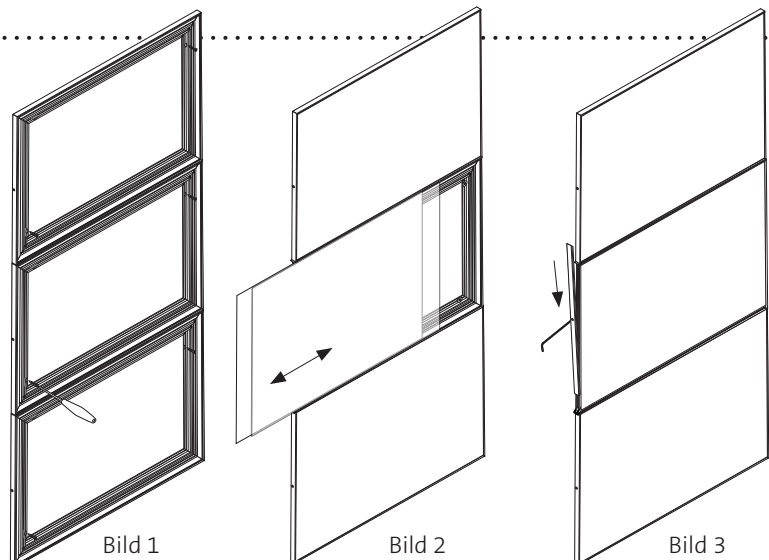
Bild 2: Zur Montage der Abschlußleiste wird die demontierte Schraube in die Abschlußleiste eingeschoben und im Kopfloch mit dem Kugelkopf-Inbus-Schlüssel (Größe 2,5) gehalten.

Bild 3: Nun die Abschlußleiste über die im Schildrahmen verbliebene Schraube schieben und beide Schrauben anziehen.

SF) Orientierungstafel, Wand (2. Variante)

Bild 1: Es besteht die Möglichkeit, dass mehrere Orientierungstafeln untereinander montiert werden. Durch die passgenaue Montage der Wegweiser untereinander entsteht ein klare Unterteilung.

Bild 2 und 3: Sie können einzelne Papierenleger durch Demontage der Abschlußleiste seitlich wechseln. Mit Hilfe des mitgelieferten Kugelkopf-Inbus-Schlüssel (Größe 2,5) wird die Orientierungstafel diebstahlsicher verschlossen. Die Demontage und Montage der Abschlußleiste erfolgt wie bei Variante 1 beschrieben.

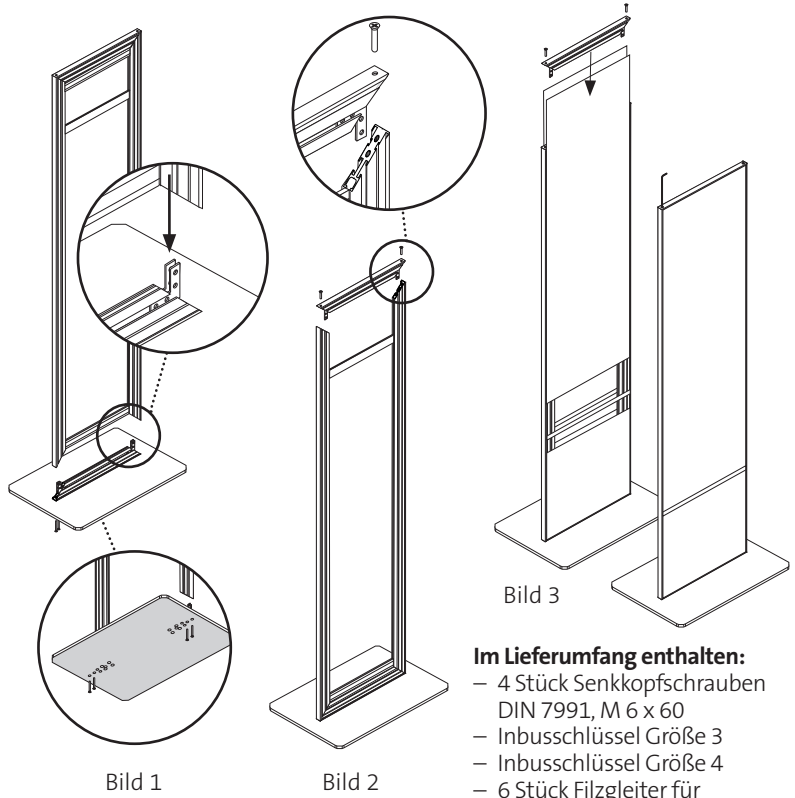


SG) Orientierungstafel, freistehend

Bild 1: Zunächst müssen die Abdeckscheiben und die Aluminiumbleche aus dem Rahmen geschoben werden. Das untere Rahmenprofil wird bereits an der Fußplatte vormontiert geliefert. Die vier Eckwinkel werden in die passenden Nuten des unteren Profils eingeschoben. Danach wird der Rahmen einfach auf die vier Eckwinkel gesteckt und mit den Gewindestiften M 8 x 6 (Inbus-Schlüssel Gr. 4) verschraubt. Jetzt müssen noch von unten, in die äußeren Bohrungen, die vier Senkkopfschrauben (2 Stück je Seite) DIN 7991 M 6 x 60 geschraubt werden. Alle 7 Stück Schrauben der Bodenplatte fest anziehen.

Bild 2: Mit den zwei Senkkopfschrauben DIN 7991 M 6 x 25 am oberen Profil lässt sich der Rahmen nach oben öffnen. Das obere Profil besitzt ebenfalls Eckwinkel, welche als Führung beim Verschließen des Rahmens dienen. Das innenliegende Distanzpaneel sorgt auch bei geöffneten Rahmen für Stabilität.

Bild 3: Jetzt können die Aluminiumbleche und die Abdeckscheiben in den Rahmen geschoben werden. Mit dem oberen Profil und durch leichtes Anziehen der zwei Senkkopfschrauben DIN 7991 M 6 x 25, wird der Rahmen diebstahlsicher verschlossen. Optional ist eine Trennleiste erhältlich, welche die eingeschobenen Schildflächen unterteilt.



- Im Lieferumfang enthalten:**
- 4 Stück Senkkopfschrauben DIN 7991, M 6 x 60
 - Inbuschlüssel Größe 3
 - Inbuschlüssel Größe 4
 - 6 Stück Filzgleiter für Bodenplatte

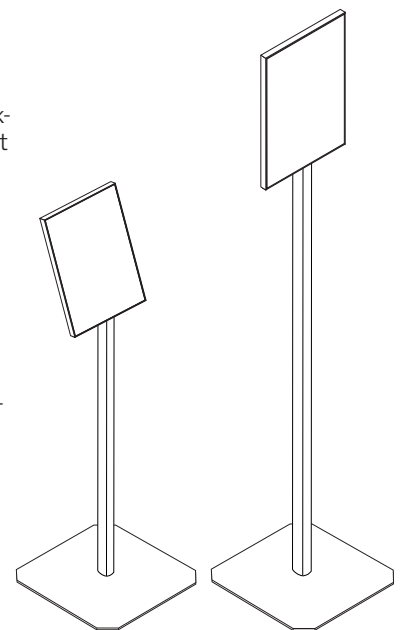
SH) Informationsständer mobil – „schräg“
SI) Informationsständer mobil – „plan“

Bild 1: Zuerst wird der Quadratfuß 405 mit 2 Stück Senkkopfschrauben DIN 7991 M 6 x 25 und einem Inbuschlüssel Gr. 4 an der Ovalsäule montiert. Nun kann die Rückwand mit 2 Stück Senkkopfschrauben DIN 7991 M 4 x 10 und dem mitgelieferten Inbus-Schlüssel (Größe 2,5) montiert werden. Danach werden an der Rückseite zusätzlich 2 Stück Sicherungsmuttern DIN 934, M 4 verschraubt.

Bild 2: Dann wird der Rahmen von oben auf die Rückwand geschoben, so dass die Öffnung unten ist.

Bild 3: Jetzt können das Aluminiumblech, der Papiereinleger und die Abdeckscheibe in den Rahmen geschoben werden.

Bild 4: Die Abschlußleiste wird seitlich über den Schraubenkopf geschoben und positioniert. Durch leichtes Anziehen der Sonderschraube M 4 x 12 mit dem mitgelieferten Kugelkopf-Inbus-Schlüssel (Größe 2,5) wird der Rahmen diebstahlsicher von unten verschlossen.



- Im Lieferumfang enthalten:**
- 2 Stück Senkkopfschrauben DIN 7991, M 6 x 25
 - Inbuschlüssel Größe 4
 - 2 Stück Senkkopfschrauben DIN 7991, M 4 x 10
 - 2 Stück Sicherungsmuttern DIN 934, M 4
 - Inbuschlüssel Größe 2,5
 - 4 Stück Filzgleiter für Bodenplatte

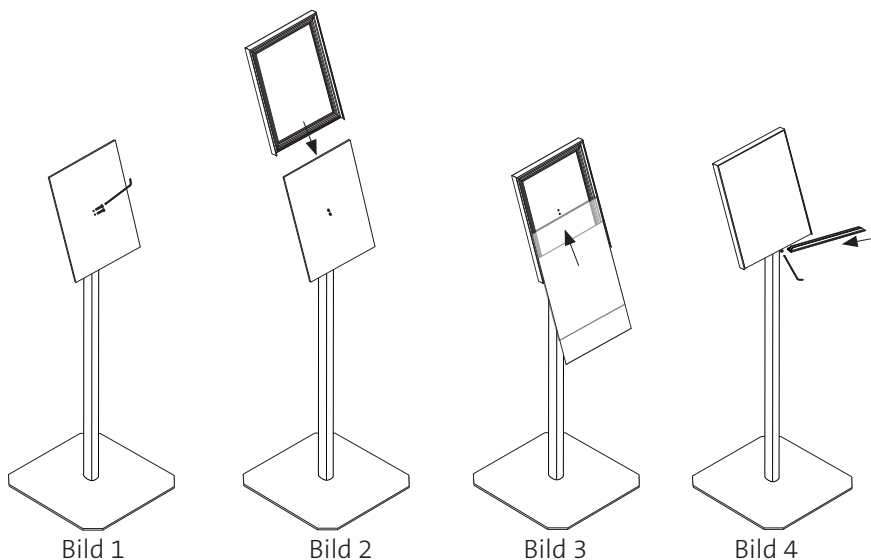


Bild 1 Bild 2 Bild 3 Bild 4